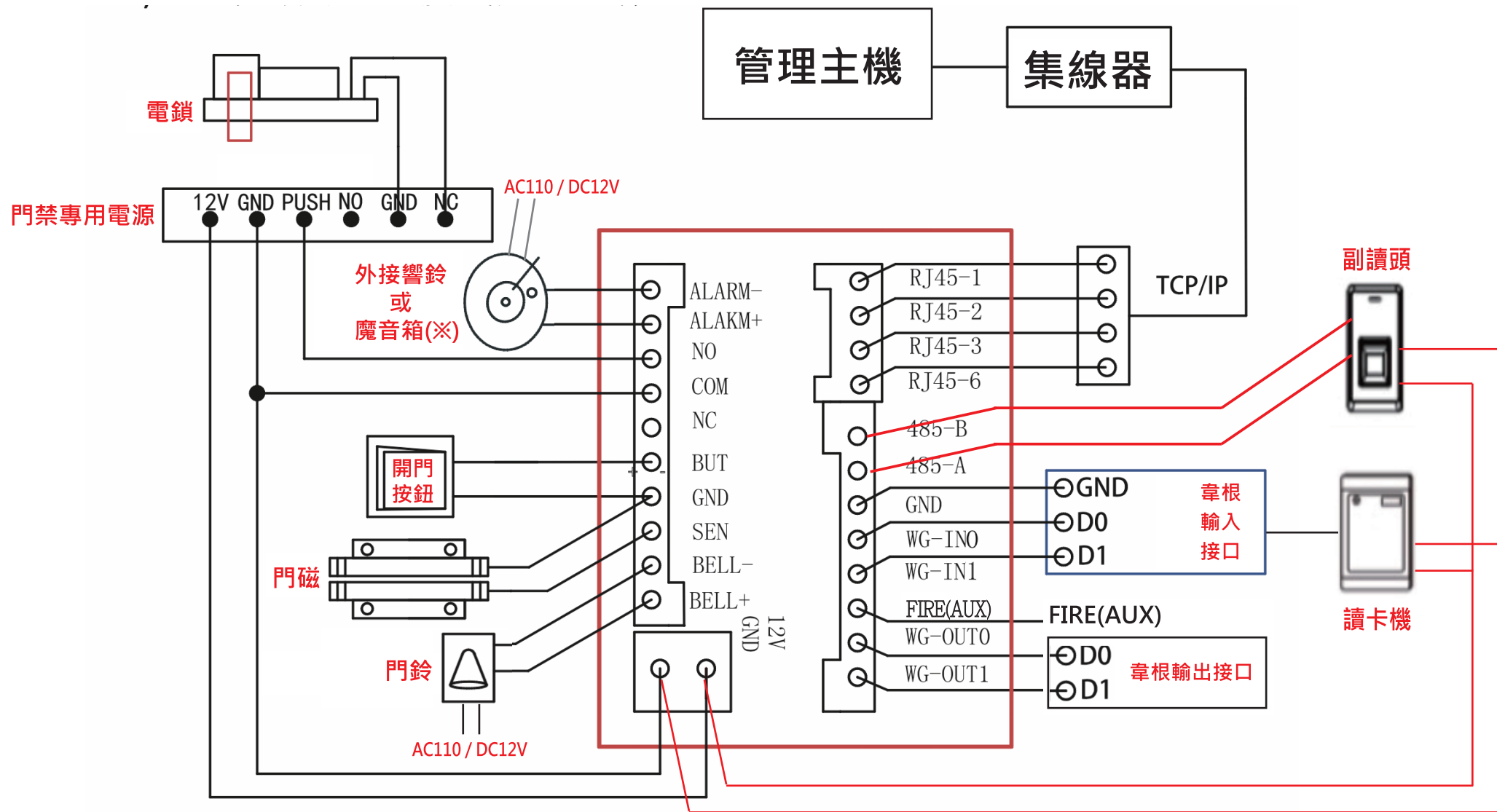


mOA315指紋卡片考勤門禁機 接線圖

如有任何安裝問題請洽本司客服中心



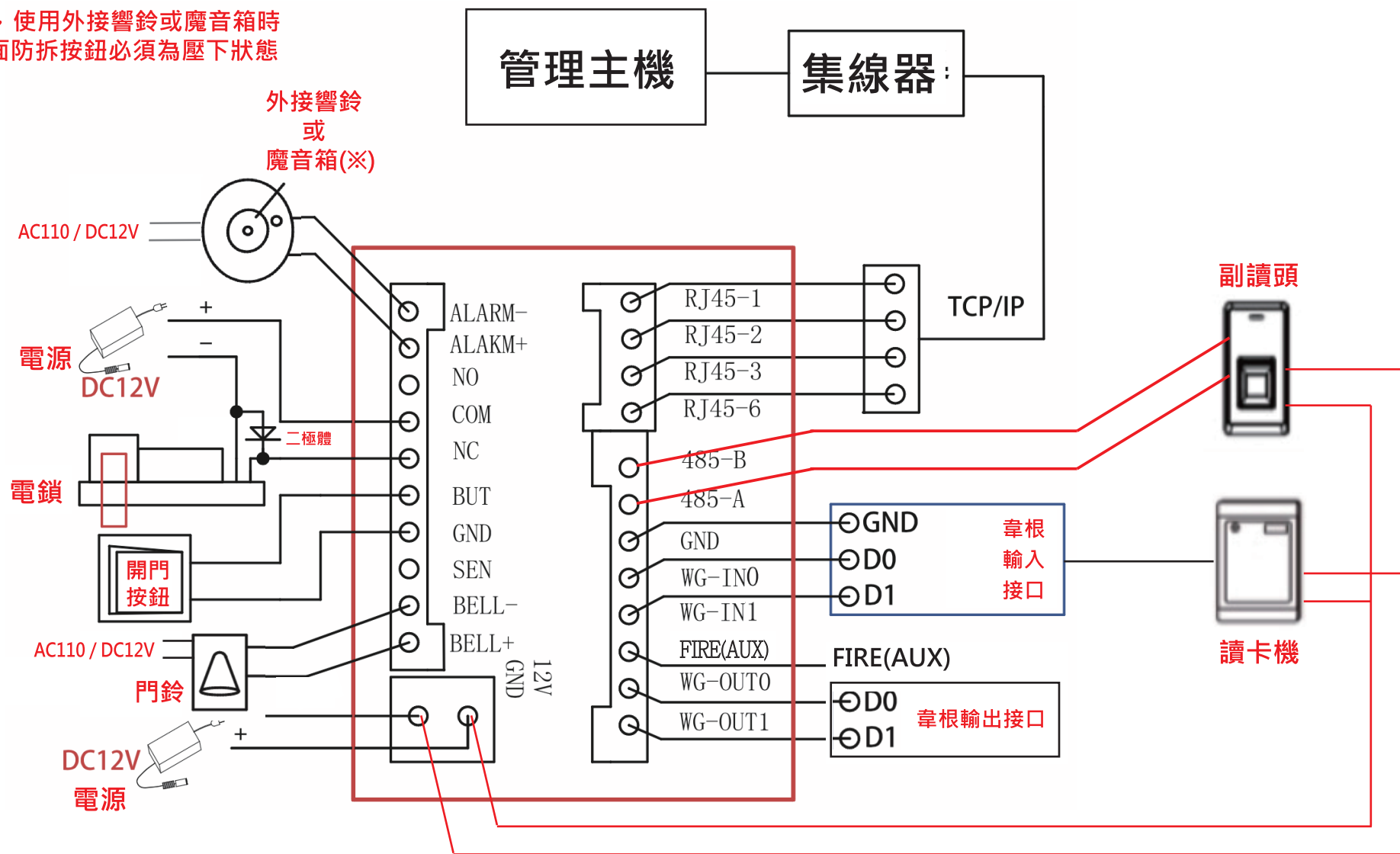
※ 請注意，使用外接響鈴或魔音箱時設備背面防拆按鈕必須為壓下狀態

門禁專用電源接線方式

mOA315指紋卡片考勤門禁機 接線圖

如有任何安裝問題請洽本司客服中心

※ 請注意，使用外接響鈴或魔音箱時
設備背面防拆按鈕必須為壓下狀態



註：需要在電鎖兩端並聯一個二極體，防止電磁鐵釋放
的反電勢燒壞門禁系統。

設備與鎖不共用電源接線方式